

**MÓDULO  
POLICRISTALINO**  
60x6"/270W



Qualified: IEC61215  
Qualified: IEC61730

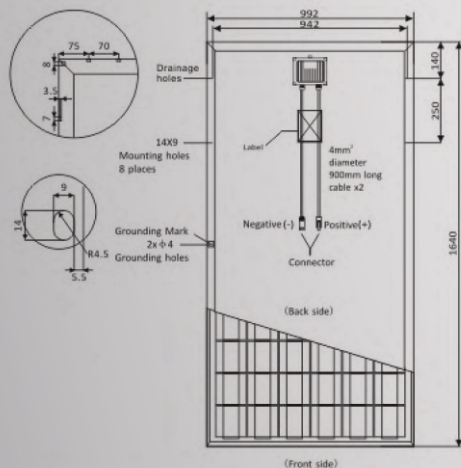
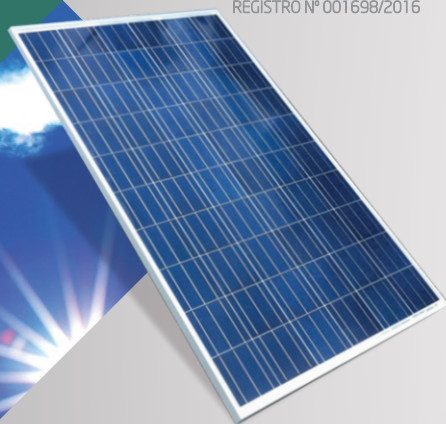


**CARACTERÍSTICAS ELÉTRICAS**

Modelo	Pm (Wp)	Tolerância	Vm (V)	Im (A)	Voc (V)	Isc (A)	Eficiência
RM60-6-270P	270W	0~+3	31,20	8,66	38,20	9,20	>16,50%

Valores nas Condições Padrão de Teste (AM 1,5; 1.000 W/m<sup>2</sup>; 25°C)

REGISTRO Nº 001698/2016



**Energia (Elétrica)**

Fabricante: RENOVIGI  
Marca: RENOVIGI  
Modelo: RM60-6-270P

WINDUO FOTVOLTAICO

Mais eficiente: A, B, C, D, E (A is selected)

Menos eficiente: E

EFICIÊNCIA ENERGÉTICA (%) **16,5**

Área Externa do Módulo (m<sup>2</sup>): 1,43  
Produção Média Mensal de Energia (kWh/m<sup>2</sup>): 32,56  
Potência nas Condições Padrão (W): 270,00

PROCEL

**COEFICIENTES DE TEMPERATURA**

Coefficiente de Temperatura de Voc (β)	-0,33%/°C
Coefficiente de Temperatura de Isc (α)	+0,033%/°C
Coefficiente de Temperatura de Pm <sub>ax</sub>	-0,39%/°C
Temperatura de Operação Nominal da Célula (NOCT)	45±2°C

**CONDIÇÕES DE OPERAÇÃO ADMISSÍVEIS**

Tensão máxima do sistema em CC	1000V
Temperatura de Operação Nominal da Célula (NOCT)	40~+85°C
Carga máxima de neve	5400 Pa
Carga máxima de vento	120 km/h

**CARACTERÍSTICAS MECÂNICAS**

Número de células solares policristalinas	60 pçs x 6"
Moldura de Alumínio, Dimensões	1640 x 992 x 35 mm
Espessura do vidro	3,2 mm
Caixa de junção	IP67
Módulo	IP67
Tolerância	0~+3%
Número de diodos bypass	3
Peso	18Kg

**GARANTIA**

12 anos contra defeitos de fabricação  
12 anos com 90% da potência de saída  
25 anos com 80% da potência de saída

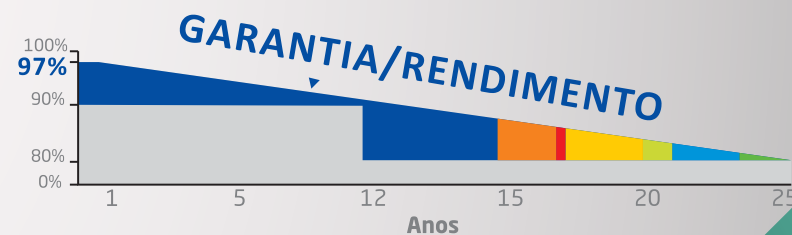
**270W  
PAINEL SOLAR POLICRISTALINO**

**Excelente qualidade**

- Processo de fabricação das células e painéis totalmente automatizado
- Mais de 18 programas de testes da norma IEC no State-Level PV Laboratory da Risen
- ISO9001, ISO14001 e sistema de gerenciamento HSAS18001
- Resistência à corrosão por salinidade (IEC 61701:200)
- Resistência à corrosão por amônia
- Resistência à corrosão por poeira e areia
- PID FREE
- Certificação IEC 61215:2005

**Fácil Instalação**

- Baixo peso
- Aplicável para instalações verticais e horizontais
- Compatível com todos os padrões de coberturas



**EMPRESA CREDENCIADA**